



PB-Serija

VISOKO KAKOVOSTNI PRILAGODLJIVI
PODSTAVKI ZA VSE TIPE TERAS

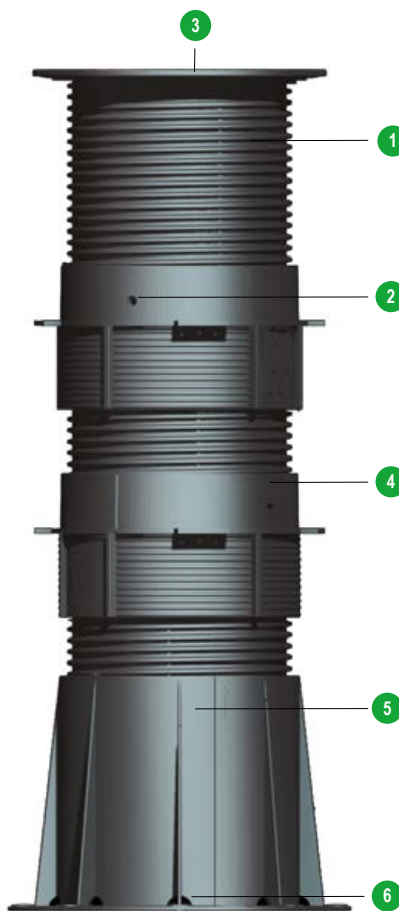




PB-Serija

Višinsko prilagodljivi podstavki
za različne vrste teras

Podjetje Buzon Pedestal International, ustanovljeno leta 1987, je prvi evropski proizvajalec višinsko nastavljenih polipropilenskih podstavkov z možnostjo milimetrskje regulacije do višine 965 mm. Podstavki so izdelani iz recikliranega polipropilena. Prenesejo lahko obtežitve od 650 do 1000 kg na podstavek. Korektor naklona omogoča korekcijo naklona do 5 %. Podstavki se lahko uporabljajo na strehah, kot podkonstrukcija raznim terasam (les, kamen, kompozit, gres porcelan), za izdelavo dvojnih podov v industriji, za sejemske postavitve, fontane ...



Osnovni sestavni deli:

- 1 **Podporna glava** s površino 227 cm²
- 4 **Vmesnik**
- 6 **Baza podstavka** s površino 305 cm²

Glava podstavka 1 je lahko vijačena na **bazo** 6 ali na **vmesnik** 4. Na glavo podstavka s premerom 170 mm se lahko dodajo distančniki debeline 2, 3 ali 4,5 mm, ki razmejujejo posamezne plošče in ustvarijo distanco med ploščami. Glava podstavka se lahko dobavlja brez distančnikov.

Na glavi podstavka je **varnostni zatič**, 2, ki predstavlja najvišjo višino in prepreči odvijanje podstavka.

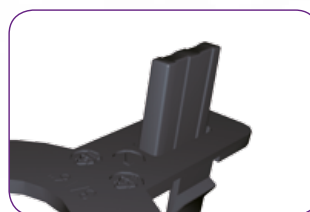
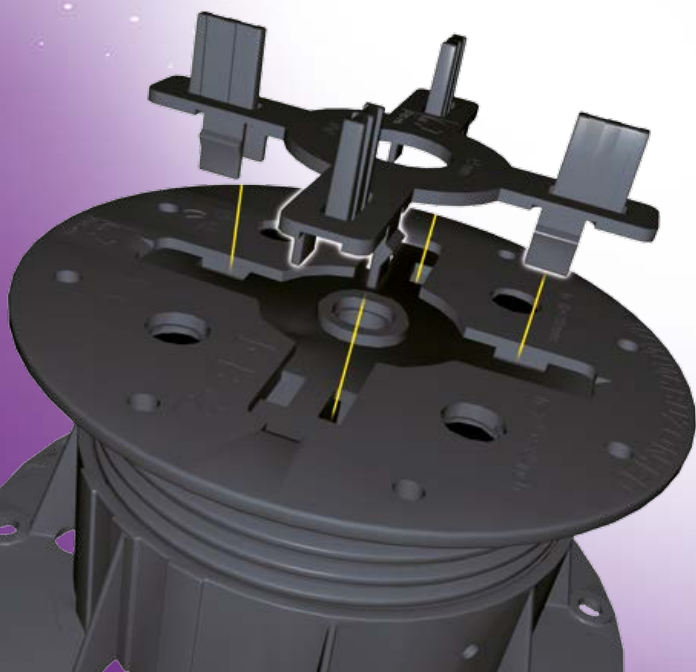
3 Na **glavi podstavka** je 8 lukenj, ki omogočajo pritrdjevanje z vijaki.

Vmesnik 4 se uporablja, ko višina podstavka presega 200 mm. Štirje stranski zatiči omogočajo povezovanje z bazo in glavo podstavka ter zagotavljajo boljšo stabilnost podstavka, ko višina presega 600 mm.

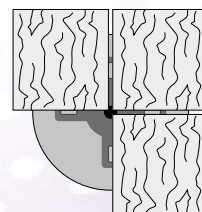
Baza podstavka 6 s površino 305 cm² (197 mm premera, 3 mm debeline) se položi ali pritrdi na podlago.

6 **Odtočne luknje**.

Standardni križ z distančniki



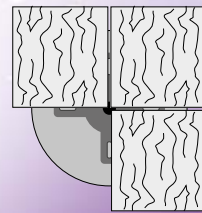
4,5 mm



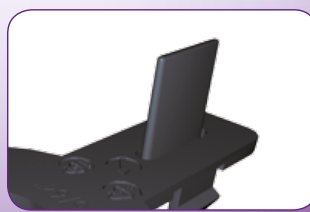
4,5 mm



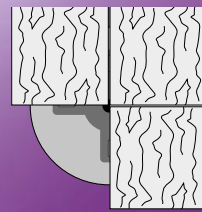
3 mm



3 mm

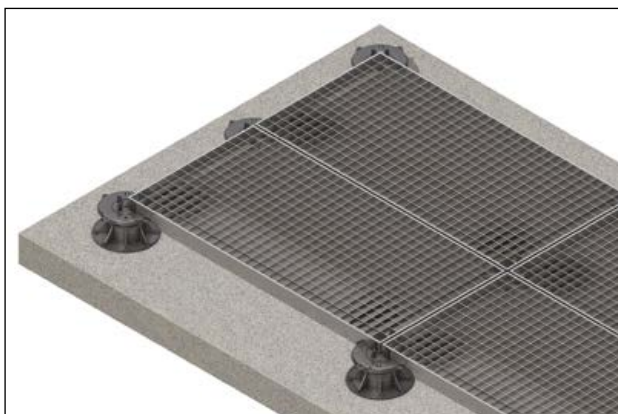


2 mm



2 mm

Uporaba

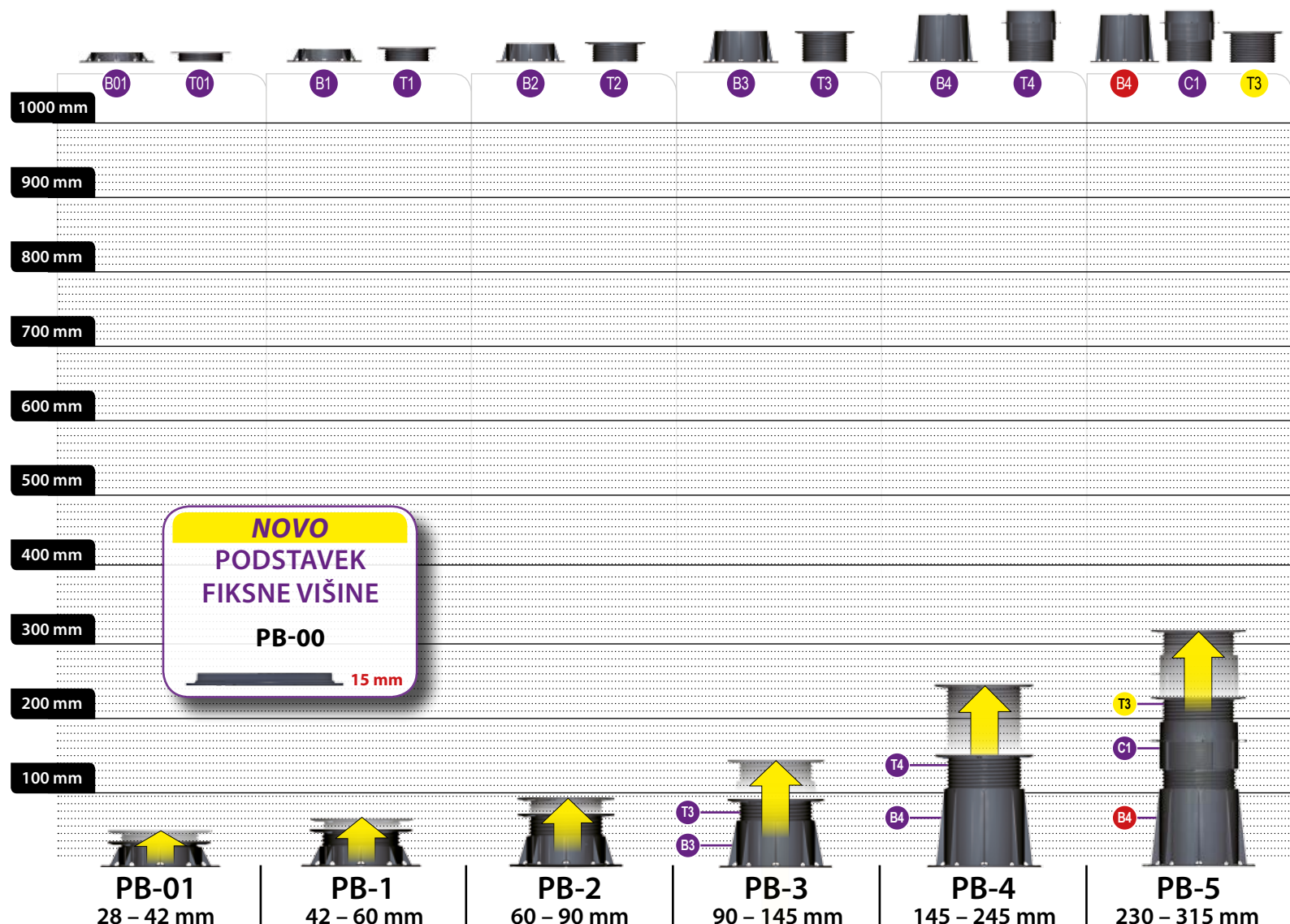


*Podjetje Buzon Pedestal International s partnerji nudi arhitektom pomoč pri izrisu projektov z možnostjo izrisa v 2 D. Dokumenti in slike so prilagojeni za uporabo na programski opremi stranke.

*Specifikacije in izrisi projektov so na voljo le na zahtevo.

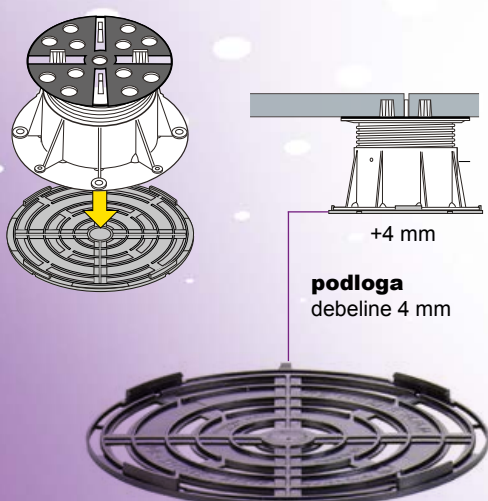
Višina podstavkov Buzon serije PB

Nastavljivost od 28 do 965 mm

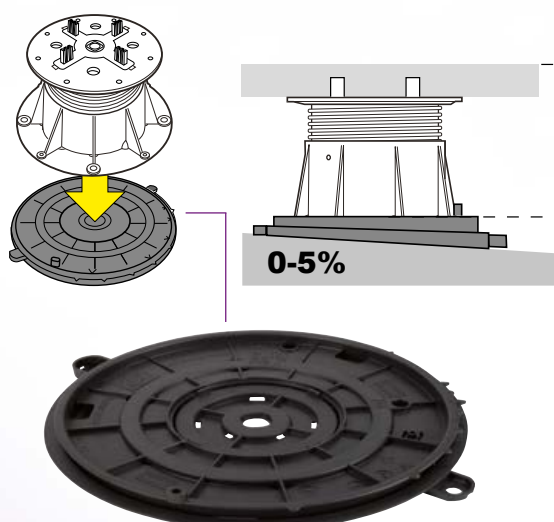


PB podloga debeline 4 mm

NOVO

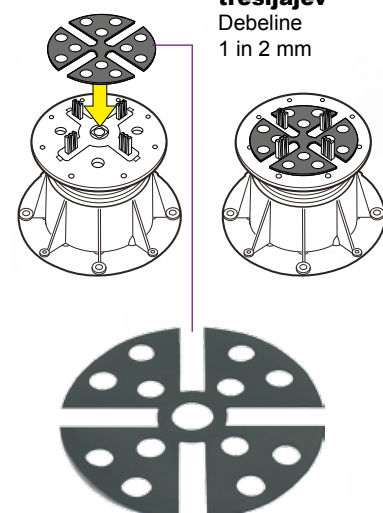


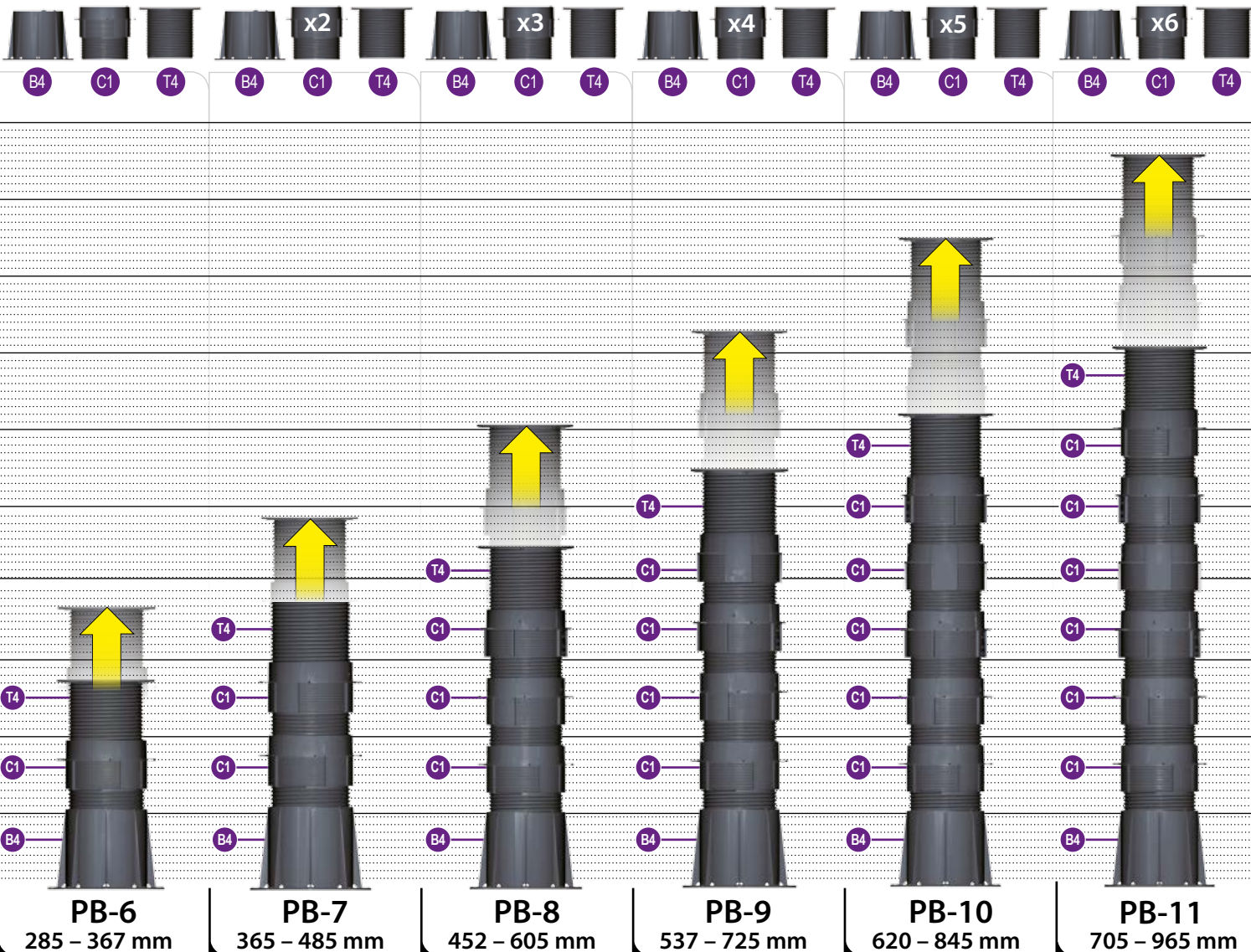
Korektor naklona



Gumica

E 10 ali E 20
Blažilec
tresljajev
 Debeline
 1 in 2 mm

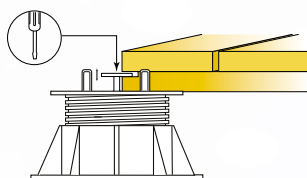




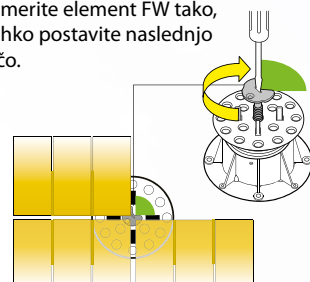
Pritrditev lesenih plošč

Pritrditev lesenih plošč

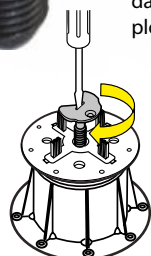
2. Pritrdite ploščo in prilagodite višino elementa FW.



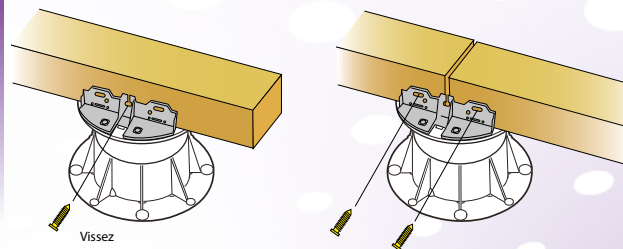
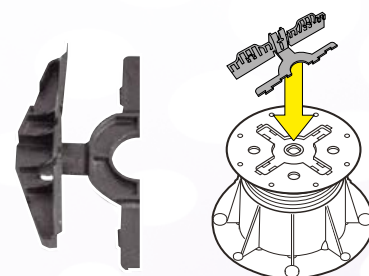
3. Usmerite element FW tako, da lahko postavite naslednjo ploščo.



1. Pritrdite element FW na podstavek



Nosilec podkonstrukcije



Gumica E 10 ali E 20

Blažilec tresljajev
Debeline 1 in 2 mm



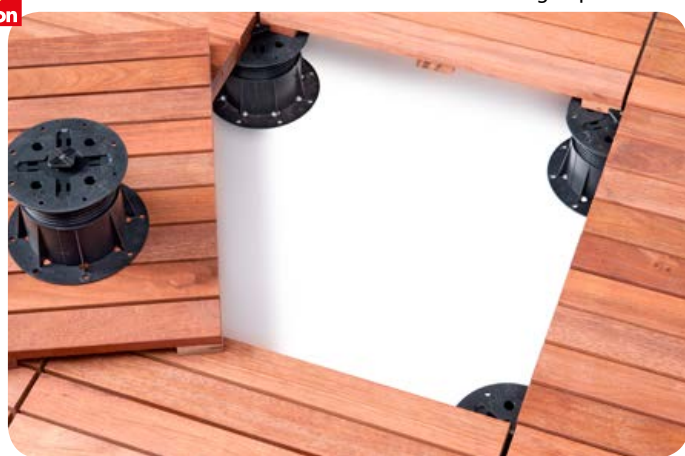
Lesena terasa



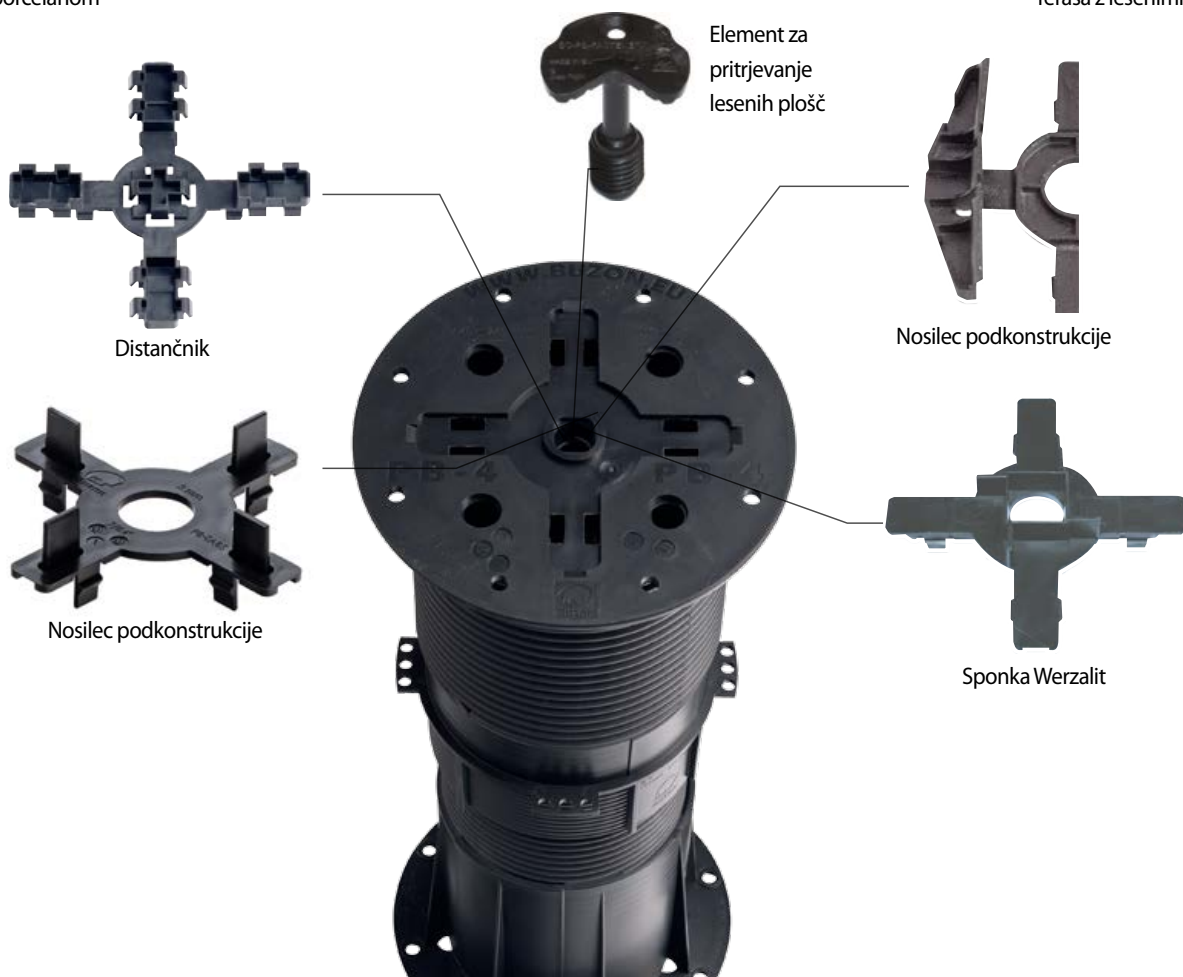
Terasa z gres porcelanom



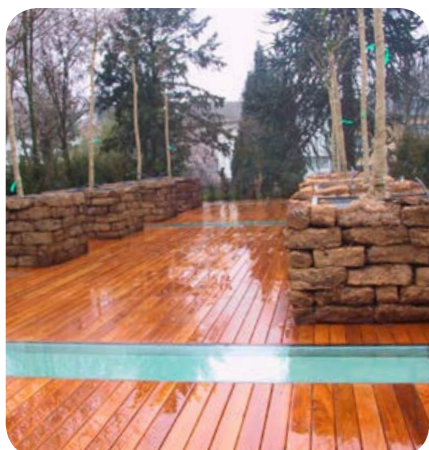
Terasa z gres porcelanom



Terasa z lesenimi ploščami



Lesene terase



Podstavki so idealna podkonstrukcija lesenih teras. Terasa na podstavkih so trajnejše, les pa je zaradi zračenja bolj stabilen.



Plošče iz gres porcelana



Gres porcelan plošče, ki se postavljajo na podstavke Buzon, so trajna rešitev za terase in ravne strehe.



Terasa iz kompozitov na aluminijški podkonstrukciji



Sistem Twinson nudi nekaj odličnih rešitev teras s kompozitnimi elementi.



Terasa s kompozitnimi ploščami



Kompozitne plošče so odporne proti staranju in nudijo možnost hitre postavitve na podstavke Buzon.





TERASA V FRANCIJI



GOLF SART TILMAN, LIEGE, BELGIJA



TERASA OB BAZENU, BELGIJA



PARK - FRANCIJA



POSLOVNA STAVBA, GRČUJA



NACIONALNA KNJIŽNICA, PRETORIA, JAR



VOJAŠKA KRALJEVA ŠOLA, BRUSELI, BELGIJA



VELEPOSLANIŠTVO, PARIZ, FRANCIJA

Reference:

- Evropski parlament, Bruselj, Belgija (2000 m²)
- Kraljeva vojaška šola Bruselj (lesena terasa – 1500 m²)
- Nacionalni muzej Tokijo, Japonska (300 m²)
- Univerzitetna bolnišnica Kansas City, ZDA (1000 m²)
- Univerza Denver, Colorado, ZDA
- Evropski parlament, Strasbourg, Francija (2000 m²)
- Societe Generale, Bruselj, Belgija
- Banka Communal Credit, Bruselj, Belgija
- Disneyland, Paris, Francija
- Podzemna železnica, Lizbona, Portugalska
- Petronas Tower, Kuala Lumpur, Malezija
- Narodno gledališče, Singapur
- Olimpijska vas, London, VB
- Hotel Marina Sands Bay, Singapur
- Burj Kalifa, Dubaj, Združeni Arabski Emirate



TEMPEL, TOKIO, JAPONSKA



UNIVERZA DENVER, KOLORADO, ZDA



FONTANA, SINGAPUR

maramo
svet parketa

Maramo - svet parketa d.o.o.

Dolenjska cesta 41, 1000 Ljubljana

T: + 386 41 844 648

T: + 386 31 574 019

info@maramo.si

www.buzon.si



043-055-1351
Made From Minimum 50% Recycled Content



Proizvajalec:

Buzon Pedestal International s.a.
Z. l. des Hauts-Sarts, Zone 1
Prolongement de la rue de l'Abbaye
B-4040 Herstal (Belgique – Europe)
Tél. : +32 (0)4 248 39 83 – Fax : +32 (0)4 264 82 38

info@maramo.si – www.buzon.si