



Tehnični list - PB

PB-5 Nastavljiva višina 230-315mm

COMPONENTS

SESTAVNI DELI

Podstavek PB-5 sestavljajo trije deli
(PB 3 glava + vmesnik PB-C1 + PB baza)

LASTNOSTI

Glava: Ø170 mm, 227 cm²

Baza: Ø 197 mm, 305 cm²

Teža: 892 g

Višina nastavljiva od 230 do 315 mm

Z uporabo U-PH5 korektorja naklona, višina nastavljiva
od 244 do 329 mm ter naklon od 0 do 5 %

MATERIAL

Kopolimer polipropilen (CPP)

Sestava: +/- 80 % prvi razred izbranega recikliranega

PPC, in +/- 20 % smukec + Masterbatch črna

Oblikovano in proizvedeno v Evropi

Uporabljeni reciklirani materiali izključno iz EU

Odpornost na vremenske vplive, morsko sol, alge in različne kemikalije

Temperaturni razpon: -30 °C to +80 °C

PAKIRANJE

Pakiranje PB 4 baza

Količina na karton: 24 kosov

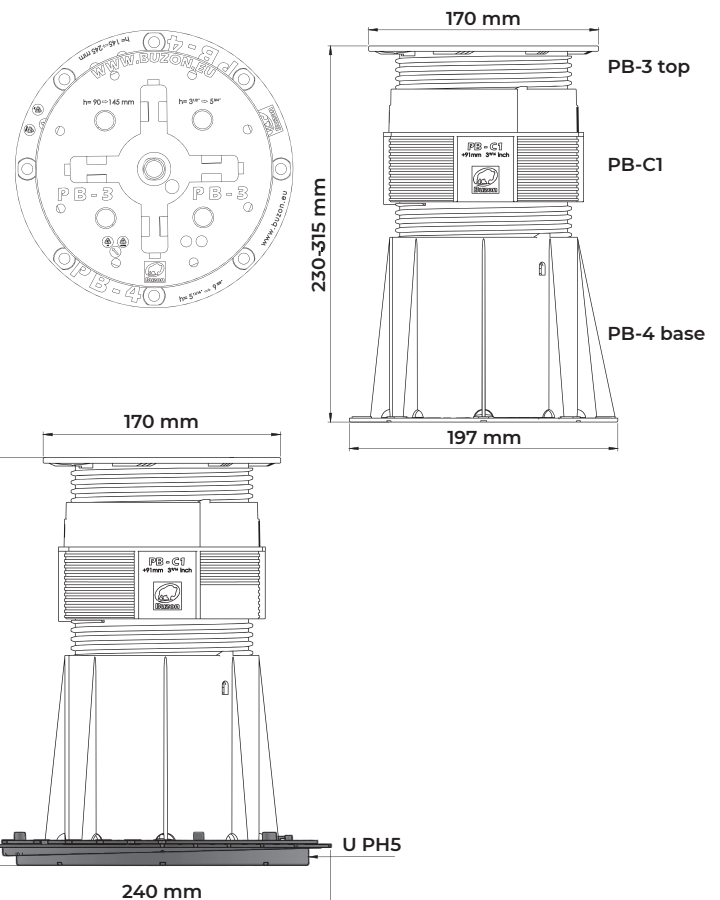
Teža kartona: 9,82 kg

Dimenzije kartona: 610 x 410 x 455 mm

Kartonov na paleto: 25 kosov

Kosov na paleto: 600 kosov

Dimenzije palete: 100 x 120 x 220 cm



Pakiranje vmesnik PB-C1

Količina na karton: 24 kosov

Teža kartona: 7,82 kg

Dimenzije kartona: 600 x 400 x 430 mm

Kartonov na paleto: 25 kosov

Kosov na paleto: 600 kosov

Dimenzije palete: 100 x 120 x 220 cm

Pakiranje PB 3 glava

Količina na karton: 24 kosov

Teža kartona: 6,92 kg

Dimenzije kartona: 600 x 400 x 280 mm

Kartonov na paleto: 35 kosov

Kosov na paleto: 840 kosov

Dimenzije palete: 100 x 120 x 220 cm

UPORABA

Buzon podstavki se lahko uporabljajo za širok spekter zunanjih aplikacij, kot so terase, obrobe bazenov in vodne površine, na krajinskih površinah in strehah... Zaključne materiale lahko prosto določi oblikovalec. Na voljo so dodatki za uporabo z različnimi zunanji zaključki, kot so granitne plošče, kompozitne / lesene plošče, keramične ploščice in plošče iz steklenih vlaken ali kovinske mreže. Buzon podstavki se lahko namestijo na širok spekter trdnih in stabilnih podlag, kot so betonske plošče, cementni estrihi, vodoodporne membrane in izolacijske plošče.

Držalo za letve



Držalo za alu profil

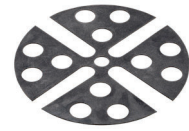


Distančnik



Debelina (fuga):
2, 3 ali 4,5 mm

Gumica



U-E10 (d -1 mm)
U-E20 (d - 2 mm)

TEST TRDNOSTI*

Izveden na celi (1/1), polovici (1/2) in četrtini (1/4) površine vrha Buzon podstavka (1 kN = 1 kg/F = 224,8 lbF)

Pozicija	Višina (mm)	Meja plastičnosti** (kN)	Meja plastičnosti (lbF)	Prel. obremenitev (kN)	Prel. obrem. (lbF)
1/1	315	5,2 (520kg)	1169	10,37 (1037kg)	2331
1/2	315	4,9 (490kg)	1101	9,68 (968kg)	2176
1/4	315	2,8 (280kg)	629	5,42 (542kg)	1218

*Test je izvedlo podjetje SIRRIS.

**Meja plastičnosti je obtežba, od katere naprej se material več ne deformira v elastičnem območju, temveč preide v plastično območje, kjer se prične nepovratno deformirati (ISO472:2013).

VARNOSTNA NAVODILA

Buzon podstavki so zasnovani za podporo zunanjih dvignjenih podov za peš promet in niso namenjeni za podporo ali izpostavljenost premikajočim se in/ali vibrirajočim strojem in opremi, vključno z vzdrževalnimi in čistilnimi vozili, avtomobili in drugo podobno opremo.



Buzon je zavezan načelom stalnega izboljševanja in si pridržuje pravico, da spreminja in dopolnjuje zgoraj navedene specifikacije brez predhodnjega opozorila. Ta brošura je samo informativne narave in je izdelana glede na lastnosti izdelka v času publikacije brošure.

© Copyright Buzon Pedestal International SA Buzon PB® je zaščitena znamka Buzon Pedestal International SA.