



## Tehnični list

### U-BRS-TABS-3MM distančnik

#### SESTAVNI DELI

U-BRS-TABS-3 mm je iz enega dela.

#### LASTNOSTI

Teža: 0.005 kg

Višina: 17 mm

#### MATERIAL

Kopolimer polipropilena (PPC)..

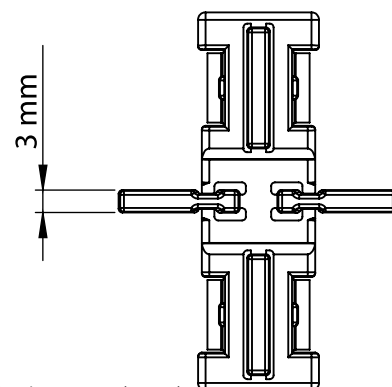
Sestava: približno 80% vrhunskega recikliranega PPC, približno 20% smukec + črni Masterbatch.

Oblikovano in proizvedeno v Evropi.

Uporabljeni reciklirani materiali izključno iz EU.

Odpornost na vremenske vplive, morsko sol, alge in različne kemikalije.

Temperaturni razpon: -30°C to +80°C



#### PAKIRANJE

Količina na karton: 240 kosov

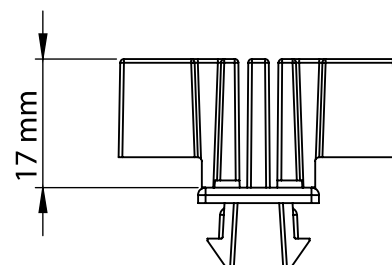
Teža kartona: 1.56 kg

Dimenzija kartona: 400 x 300 x 125 mm

Kartonov na paleto: 160 kosov

Kosov na paleto: 38400 kosov

Dimenzije na paleto: 100 x 120 x 220 cm



#### UPORABA

**U-BRS-TABS-N** je distančnik, ki uravnava razmik med ploščicami, zagotavlja poravnavo in omogoča hitro odvajanje odvečne vode.

Ta pripomoček olajša polaganje različnih zunanjih oblog, kot so kamnite ali keramične ploščice, kompozitne ali lesene obloge, kovinske ali steklene mreže.

#### VARNOSTNA NAVODILA

Podstavki in dodatki Buzon so zasnovani za podporo dvignjenih podov za pešce. Ne morejo podpirati ali biti podvrženi premikajočim se ali vibracijskim strojem in opremi. To vključuje avtomobile, vzdrževalna vozila in drugo podobno opremo.

