



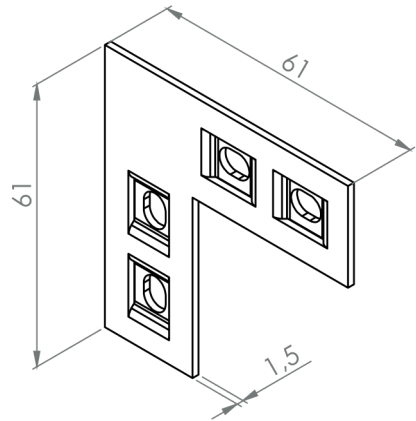
## Tehnični list

### E-BRS-BRACKET E-BRS NOSILEC

#### OPIS

##### E-BRS NOSILEC:

- Omogoča pravokotni spoj podkonstrukcijskih letev, npr. za zaključek terase ali stopniščnih oblog.
- Združljiv z aluminijastimi letvami
- **E-BRS-27/27-B in E-BRS-41/41-B.**
- Omogoča medsebojno spajanje elementov prek posebnega drsnega sistema.
- Vijake **U-BRS-VIS** je treba naročiti posebej.



#### TEHNIČNE LASTNOSTI

Material : **nerjavno jeklo AISI 316**

Debelina : **1,5 mm**

Odpornost proti Koroziji: **Odlična**

#### PAKIRANJE

Posamično

#### UPORABA

Podstavki Buzon in dodatki so zasnovani za podporo dvignjenim tlakom, ki so namenjeni izključno pešcem. Ne smejo podpirati ali biti izpostavljeni gibljivim ali vibrirajočim strojem in opremi. To vključuje avtomobile, vzdrževalna vozila in drugo podobno opremo.