



Technični list

Povezovalni element za nosilce
E-BRS 27 & 4s

OPIS

Povezovalni element za nosilce omogoča enostavno spajanje nosilcev E-BRS-27 ali E-BRS-41.

SESTAVA

Material: Plastika PA6 + GF30 %

Barva: /

LASTNOSTI

Dolžina: 81 mm

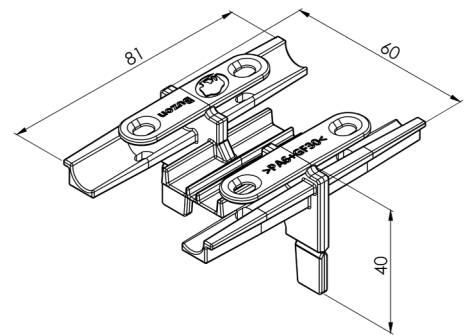
Širina: 60 mm

Višina: 40 mm

Teža: 16 g

Barva: Črna

Sestava/število delov: 1



Enota : mm

PAKIRANJE

Prodajna enota: Posamično

Kosov v škatli: 100 kosov

Teža škatle: 999 g

Dimenzije škatle: 250 x 250 x 250 mm

UPORABA

Element E-BRS-CONNECTION se vstavi v prvi nosilec, nato pa se z njim poveže še drugi nosilec, da se ustvari povezava. Za zagotovitev trdnosti povezave naj bo element nameščen na sredino podstavka in privijačen v nosilec z vijakom U-BRS-VIS. E-BRS-CONNECTION je zasnovan za nosilce E-BRS-41 in E-BRS-27. Za model E-BRS-27 je treba odlomiti spodnje plavuti kosa, da se popolnoma prilagodi formatu nosilca 1/1.

VARNOSTNA NAVODILA

Podstavki Buzon in dodatki so zasnovani za podporo dvignjenim tlakom, ki so namenjeni izključno pešcem. Ne smejo podpirati ali biti izpostavljeni gibljivim ali vibrirajočim strojem in opremi. To vključuje avtomobile, vzdrževalna vozila in podobno opremo.