

Tehnični list

E-BRS-STOP-ROUND

Končni distančnik za nosilec E-BRS

SESTAVA

E-BRS-STOP-ROUND je izdelan iz enega samega kosa.

LASTNOSTI

Teža: **14 g**

Debelina osnove: **2 mm**

MATERIAL

Inox **AISI 316**

PAKIRANJE

Prodajna enota: Po kosih

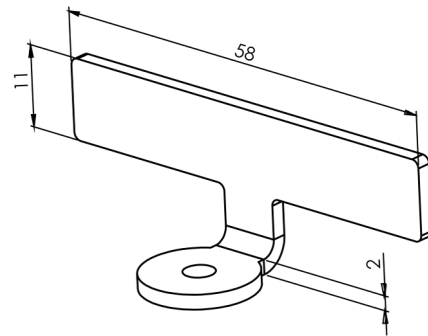
Embalaža: po meri

UPORABA

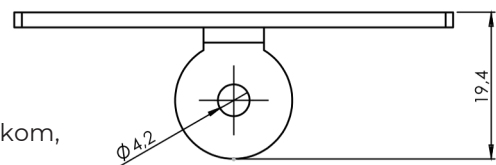
E-BRS-STOP-ROUND zadrži ploščice na robu terase 1/1.

VARNOSTNA NAVODILA

Podstavki Buzon in dodatki so zasnovani za podporo dvignjenim tlakom, ki so namenjeni izključno pešcem. Ne smejo podpirati ali biti izpostavljeni gibljivim ali vibrirajočim strojem in opremi. To vključuje avtomobile, vzdrževalna vozila in drugo podobno opremo.



Enota: mm



Enota: mm