



Tehnični list

E-BRS-WALL

Distančnik za zid za E-BRS

OPIS

E-BRS-WALL:

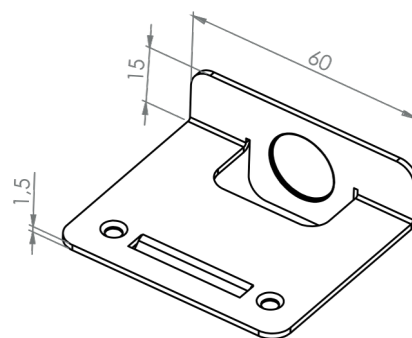
Uporablja se za stabilizacijo zadnje vrste plošč (ob steni), kadar je nosilec nameščen vzporedno s steno.

Ustvari **5 mm** razmik med ploščico in steno, kar omogoča naravno odtekanje vode.

Združljiv z aluminijastimi nosilci **E-BRS-27 / 27-B in E-BRS-41 / 41-B.**

Združljiv tudi z aluminijastimi nosilci **U-BRS-24 / 24-B in U-BRS-38 / 38-B,** vendar le z **EPDM** debeline **3 mm (E-BRS-EPDM).**

Vijaki **U-BRS-VIS** se naročajo posebej.



LASTNOSTI

Material : **Inox AISI 316**

Debelina : **1,5 mm**

Odpornost proti koroziji: **Odlična**

PAKIRANJE

Posamično

UPORABA

Podstavki in dodatki Buzon so zasnovani za podporo dvignjenim tlakom, namenjenim izključno pešcem. Ne smejo podpirati ali biti izpostavljeni premikajočim se ali vibrirajočim strojem in opremi.

To vključuje avtomobile, vzdrževalna vozila in podobno opremo.

