



Tehnični list

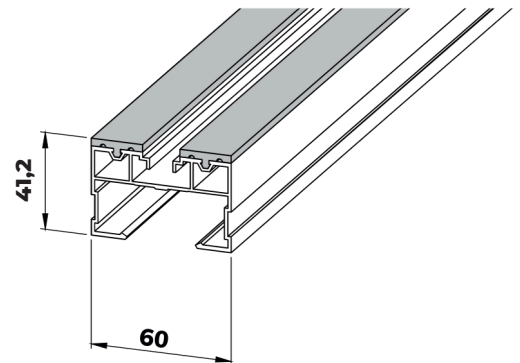
E-BRS-41 / E-BRS-41-B

Aluminijast nosilec 60 x 41,2 mm
z tovarniško nameščenim EPDM tesnilom

OPIS

E-BRS-41/41-B:

Aluminijast nosilec, združljiv s sistemom **EASY RAIL SYSTEM** podjetja Buzon. Združljiv z vsemi tipi podstavkov Buzon. Dobavljen z dvema tovarniško nameščenima udarno odpornima tesniloma. Vključuje odprtine za hitro odvajanje vode. Vsebuje vidne oznake na mestih za pritrditev podstavkov.



E-BRS-41
E-BRS-41-B

LASTNOSTI

Višina : 41,2 mm
Dolžina : 2350 mm
Širina : 60 mm
Debelina stikov: 3,2 mm
Teža: 2,83 kg

OBDELAVA POVRŠINE

E-BRS-41 : Aluminij
E-BRS-41-B : Anodizirano črno

PAKIRANJE

Prodajna enota: **Posamično**
Kosov na paletu: **132**

MATERIAL

Nosilec: **Aluminij**
Tesnilo: **EPDM**

ODPORNOST PROTI KOROZIJI

E-BRS-41 : **Dobra**
E-BRS-41-B : **Odlična**

SPECIFIKACIJA

Dobava in montaža aluminijastega nosilca s tovarniško nameščenimi udarnimi tesnili. Aluminijasti nosilec ima odprtine za hitro odvajanje vode. Na nosilcu so oznake za natančno pozicioniranje podstavkov, zato meritve niso potrebne. Tesnila za dušenje so izdelana iz **EPDM** materiala, ki je odporen na vremenske vplive. Tesnila so mehansko pritrjena (ne lepljena).

EPDM 70° shore.

UPORABA

Podstavki in dodatki Buzon so zasnovani za podporo dvignjenim tlakom, namenjenim izključno pešcem. Ne smejo podpirati ali biti izpostavljeni premikajočim se ali vibrirajočim strojem in opremi. To vključuje avtomobile, vzdrževalna vozila in podobno opremo.