



Tehnični list

U-BRS -STOP -HIGH

Končni distančnik za nosilce E-BRS

SESTAVA

E-BRS-STOP-HIGH je izdelan iz enega samega kosa.

LASTNOSTI

Teža: 15,29 g

Debelina: 1,5 mm

MATERIAL

Inox AISI 316

PAKIRANJE

Enot na škatlo: 500

Teža škatle: 8,61 kg

Dimenzije škatle: 390 x 285 x 150 mm

PRODAJNA ENOTA

Posamično

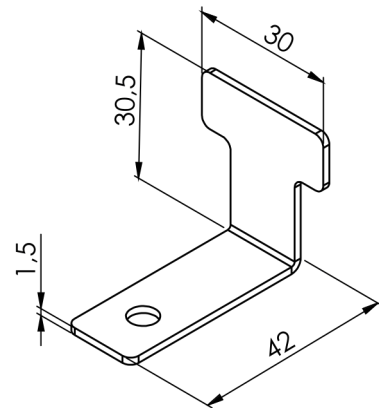
UPORABA

U-BRS-STOP pritrdi ploščice na robu terase.

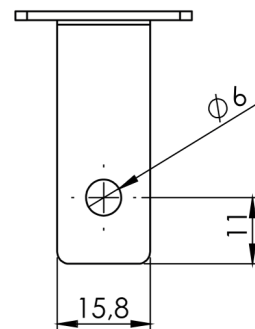
VARNOSTNA NAVODILA

Podstavki in dodatki Buzon so zasnovani za podporo dvignjenim tlakom, namenjenim izključno pešcem.

Ne smejo podpirati ali biti izpostavljeni gibljivim ali vibrirajočim strojem in opremi. To vključuje avtomobile, vzdrževalna vozila in drugo podobno opremo.



Enota: mm



Enota: mm